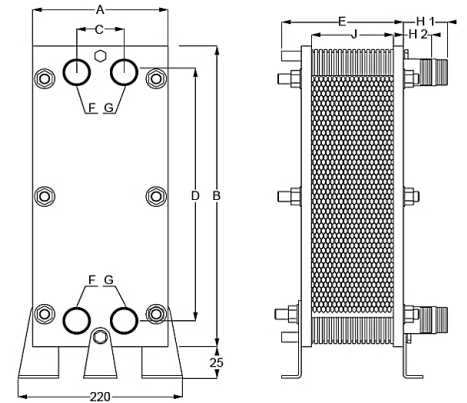


PLATE HEAT EXCHANGER BOLTED

Plate Line bolted

solar & all alternative energy
stainless steel or titanium first class 32 to 120 kW at 55°C



type	item no. AISI	item no. titanium	A	B	C	D	E	H1 / F	H2 / G	J
G-PWT 30 AISI / Ti	10 14 20	10 14 44	200 mm	460 mm	69 mm	380 mm	110 mm	1¼" x 50 x 40	1¼" / 40mm	26,3 mm
G-PWT 50 AISI / Ti	10 14 21	10 14 45	200 mm	460 mm	69 mm	380 mm	110 mm	1¼" x 50 x 40	1¼" / 40mm	38 mm
G-PWT 70 AISI / Ti	10 14 22	10 14 46	200 mm	460 mm	69 mm	380 mm	110 mm	1¼" x 50 x 40	1¼" / 40mm	49,6 mm
G-PWT 100 AISI / Ti	10 14 23	10 14 47	200 mm	460 mm	69 mm	380 mm	170 mm	1¼" x 50 x 40	1¼" / 40mm	61,2 mm
G-PWT 120 AISI / Ti	10 14 24	10 14 48	200 mm	460 mm	69 mm	380 mm	170 mm	1¼" x 50 x 40	1¼" / 40mm	72,7 mm
G-PWT- titanium								titanium	AISI 316	
G-PWT- AISI 316								AISI 316 / PVC	AISI 316	

Technical Information	Technische Informationen	Informations Techniques	G-PWT 30	G-PWT 30
heat capacity	Wärmeleistung	puissance thermique	32 kW	22 kW
primary in/out	Primär ein/aus	primaire entrée/sortie	55/37,5°C	55/27,5°C
secondary in/out	Sekundär ein/aus	secondaire entrée/sortie	20/37,2°C	20/30,5°C
heat capacity	Wärmeleistung	puissance thermique	28 kW	18 kW
primary in/out	Primär ein/aus	primaire entrée/sortie	50/34,7°C	50/27,5°C
secondary in/out	Sekundär ein/aus	secondaire entrée/sortie	20/35,1°C	20/28,6°C
heat capacity	Wärmeleistung	puissance thermique	23 kW	15 kW
primary in/out	Primär ein/aus	primaire entrée/sortie	45/32,5°C	45/26,3°C
secondary in/out	Sekundär ein/aus	secondaire entrée/sortie	20/32,5°C	20/27,2°C
heat capacity	Wärmeleistung	puissance thermique	18 kW	12 kW
primary in/out	Primär ein/aus	primaire entrée/sortie	40/30,2°C	40/25,1°C
secondary in/out	Sekundär ein/aus	secondaire entrée/sortie	20/29,7°C	20/25,7°C
primary flow	Durchflussmenge primär	débit primaire	1,6 m³/h	0,7 m³/h
secondary flow	Durchflussmenge sekundär	débit secondaire	1,6 m³/h	1,8 m³/h
pressure loss primary	Druckverlust primär	perte de puissance primaire	0,17 bar	0,04 bar
pressure loss secondary	Druckverlust sekundär	perte de puissance secondaire	0,18 bar	0,23 bar
basis of calculation secondary	Berechnungsgrundlage sekundär	base de calcul secondaire	20°C	20°C
installation pool	Installation Schwimmbad	installation piscine	Bypass	bypass
number of plates	Anzahl Platten	nombre de plaques	9	9
area	Fläche	surface	0,29 m²	0,29 m²
material of plates	Material Platten	matériau plaques	AISI 316 / titanium	AISI 316 / titanium
material of threaded rod	Material Gewindestangen	tige filetée matériau	AISI 304	AISI 304
max. temperature	Max. Betriebstemperatur	température de service max.	90°C	90°C
max. pressure	Max. Betriebsdruck	pression de service max.	10 bar	10 bar
empty weight AISI 316	Leergewicht Edelstahl	poids à vide acier inoxydable	25 kg	25 kg
empty weight titanium	Leergewicht Titan	poids à vide titane	24 kg	24 kg
frame distance inside (J)	Gestellabstand innen (siehe Maß J)	distance interne du bâti (voir mesure J)	26,3 mm	26,3 mm
material of coated frame RAL 9005	Gestellmaterial lackiert RAL9005	matériau bâti laqué RAL9005	S 235 JR	S 235 JR
NBRHT gaskets	Dichtungen NBRHT	Joint NBRHT	max. 150°C	max. 150°C

These plate heat exchangers have been made to heat bathing water with warm water. Thanks to the large exchange surface they are excellently suitable for using low temperature heating systems, for example, solar heating systems, geothermal plants, heat pumps and similar alternative and innovative heating systems.

Diese Plattenwärmetauscher sind zur Erwärmung von Badewasser durch Warmwasser bestimmt. Dank der großen Austauschfläche sind sie hervorragend geeignet für Niedertemperatur-Heizsysteme wie z.B. Solaranlagen, geothermische Anlagen, Wärmepumpen und ähnliche alternative und innovative Heizsysteme.

Ces échangeurs de chaleur à plaques sont conçus pour chauffer l'eau du bain au moyen d'eau chaude. Grâce aux surfaces d'échange en hauteur, ils sont excellents pour les systèmes de chauffage à basse température, comme les installations solaires, les installations géothermiques, les pompes à chaleur et les systèmes de chauffage alternatifs et innovants similaires.

**Calculation information for the capacity on the secondary side**

The plate heat exchangers are calculated based on a pool water temperature (secondary) of 20°C. If you desire a pool water temperature of, e.g., 30°C, you should pick the row with 10°C less in the primary circuit to accurately capture the real performance of the plate exchanger.

Berechnungsinformation sekundär-Leistung

Die Plattentaucher sind auf der Grundlage von 20°C Poolwasser (sekundär) berechnet. Wenn Sie eine Poolwassertemperatur von z.B. 30°C wünschen, müssen Sie in der Tabelle die Zeile mit 10°C weniger Temperatur im Primärkreislauf wählen, um die reale Leistung des Plattentauchers zu erfassen.

Information de calcul de la puissance secondaire

Les échangeurs à plaques sont calculés sur la base d'une eau de piscine de 20°C (secondaire). Si vous souhaitez une température d'eau de piscine de 30°C par exemple, vous devez sélectionner dans le tableau la ligne avec 10°C de température en moins dans le circuit primaire afin de saisir la puissance réelle de l'échangeur à plaques.

NOTES**Installation instruction**

G-PWT 50	G-PWT 50	G-PWT 70	G-PWT 70	G-PWT 100	G-PWT 100	G-PWT 120	G-PWT 120
55 kW	32 kW	75 kW	45 kW	100 kW	58 kW	120 kW	71 kW
55/36,5°C	55/27°C	55/34,5°C	55/26,9°C	55/35,5°C	55/26,8°C	55/34°C	55/26,8°C
20/37,6°C	20/30,2°C	20/36°C	20/29,7°C	20/38,8°C	20/30,9°C	20/37,5°C	20/30,2°C
48 kW	27 kW	64 kW	38 kW	83 kW	48 kW	100 kW	61 kW
50/33,9°C	50/26,4°C	50/32,5°C	50/26,3°C	50/33,9°C	50/26,7°C	50/32,5°C	50/25,8°C
20/28,6°C	20/28,6°C	20/33,8°C	20/28,2°C	20/35,6°C	20/29°C	20/34,4°C	20/28,8°C
40 kW	22 kW	54 kW	32 kW	70 kW	40 kW	82 kW	50 kW
45/31,6°C	45/25,8°C	45/30,3°C	45/25°C	45/31,5°C	45/25,6°C	45/30,4°C	45/25,2°C
20/33°C	20/27°C	20/31,5°C	20/26,9°C	20/33,2°C	20/27,5°C	20/32°C	20/27,2°C
30 kW	17 kW	42 kW	25 kW	52 kW	31 kW	63 kW	39 kW
40/30°C	40/25,2°C	40/28,6°C	40/24,5°C	40/30°C	40/25°C	40/29°C	40/24,6°C
20/29,6°C	20/25,4°C	20/29°C	20/25,4°C	20/29,8°C	20/25,8°C	20/29°C	20/25,6°C
2,6 m³/h	1 m³/h	3,2 m³/h	1,4 m³/h	4,5 m³/h	1,8 m³/h	5 m³/h	2,2 m³/h
2,7 m³/h	2,7 m³/h	4 m³/h	4 m³/h	4,6 m³/h	4,6 m³/h	6 m³/h	6 m³/h
0,2 bar	0,04 bar	0,14 bar	0,04 bar	0,21 bar	0,04 bar	0,19 bar	0,04 bar
0,23 bar	0,23 bar	0,28 bar	0,28 bar	0,23 bar	0,24 bar	0,28 bar	0,28 bar
20°C	20°C	20°C	20°C	20°C	20°C	20°C	20°C
bypass	bypass	bypass	bypass	bypass	bypass	bypass	bypass
13	13	17	17	21	21	25	25
0,45 m²	0,45 m²	0,62 m²	0,62 m²	0,78 m²	0,78 m²	0,94 m²	0,94 m²
AISI 316 / titanium	AISI 316 / titanium	AISI 316 / titanium	AISI 316 / titanium	AISI 316 / titanium	AISI 316 / titanium	AISI 316 / titanium	AISI 316 / titanium
AISI 304	AISI 304	AISI 304	AISI 304	AISI 304	AISI 304	AISI 304	AISI 304
90°C	90°C	90°C	90°C	90°C	90°C	90°C	90°C
10 bar	10 bar	10 bar	10 bar	10 bar	10 bar	10 bar	10 bar
27 kg	27 kg	28 kg	28 kg	29 kg	29 kg	31 kg	31 kg
25 kg	25 kg	26 kg	26 kg	27 kg	27 kg	29 kg	29 kg
38 mm	38 mm	49,6 mm	49,6 mm	61,2 mm	61,2 mm	72,7 mm	72,7 mm
S 235 JR	S 235 JR	S 235 JR	S 235 JR	S 235 JR	S 235 JR	S 235 JR	S 235 JR
max. 150°C	max. 150°C	max. 150°C	max. 150°C	max. 150°C	max. 150°C	max. 150°C	max. 150°C

IT Questi scambiatori a piastre ispezionabili sono destinati al riscaldamento dell'acqua della piscina tramite acqua calda. Grazie alla grande superficie di scambio sono molto adatti per sistemi di riscaldamento a bassa temperatura come, per esempio, impianti di energia solare, impianti geotermici, pompe di calore e simili impianti di riscaldamento alternativi e innovativi.

RU Эти пластинчатые теплообменники были изготовлены для нагрева бассейновой воды при использовании теплой воды. Благодаря большей поверхности теплообмена они идеально подходят для низкотемпературных нагревательных систем, например, солнечных нагревательных установок, геотермальных установок, тепловых насосов и аналогичных альтернативных и инновационных нагревательных систем.

ES Estos intercambiadores de calor de placas están destinados a calentar el agua de la piscina mediante agua caliente. Gracias a su gran superficie de intercambio, son muy adecuadas para los sistemas de calefacción de baja temperatura, como los sistemas de energía solar, los sistemas geotérmicos, las bombas de calor y otros sistemas de calefacción alternativos e innovadores similares.