

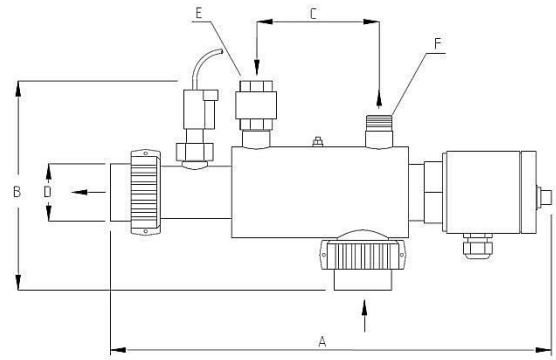
# DUAL HEAT EXCHANGER ELECTRIC AND/OR WATER HEATER

Spa Line

electric 2 to 5 kW / water 7 kW at 70°C  
heating element incoloy single phase  
nano coated ASTM B117



type  
E2WX  
E3WX  
E5WX  
E3WX - 400 V



type	item no.	A	B	C	D	E	F
E2WX	10 13 01	435 mm	200 mm	125 mm	D. 50 mm	¼" female	¼" male
E3WX	10 13 02	435 mm	200 mm	125 mm	D. 50 mm	¼" female	¼" male
E5WX	10 13 03	435 mm	200 mm	125 mm	D. 50 mm	¼" female	¼" male
E3WX - 400V	10 13 04	435 mm	200 mm	125 mm	D. 50 mm	¼" female	¼" male

Technical Information	Technische Informationen	Informations Techniques	E2WX / 230V	E3WX / 230V	E5WX / 230V	E3WX / 3x400 V
heat capacity electric	Wärmeleistung elektrisch	puiss. thermique électrique	2kW	3kW	5kW	3 kW
IP - code	Schutzart	type de protection	IPX5	IPX5	IPX5	IPX5
current	Stromaufnahme	absorption de courant	8,8 A	12,9 A	21,5 A	4,3 A
voltage	Spannung	tension	230 V	230 V	230 V	400 V
frequency	Frequenz	fréquence	50/60 Hz	50/60 Hz	50/60 Hz	50/60 Hz
flow switch	Strömungswächter	flow switch	max. 1A / 230VAC	max. 1A / 230VAC	max. 1A / 230VAC	max. 1A / 230VAC
contactor control	Schützsteuerung	commande de protection	outside	outside	outside	outside
max. pressure primary	max. Betriebsdruck primär	pression max. primaire	10 bar	10 bar	10 bar	10 bar
max. pressure secondary	max. Betriebsdruck sekundär	pression max. secondaire	3 bar	3 bar	3 bar	3 bar
heat capacity water	Wärmeleistung Wasser/Wasser	puissance thermique eau	70°C / 7kW	70°C / 7kW	70°C / 7kW	70°C / 7kW
heat capacity water	Wärmeleistung Wasser/Wasser	puissance thermique eau	50°C / 3 kW	50°C / 3 kW	50°C / 3 kW	50°C / 3 kW
primary flow	Durchflussmenge primär	débit primaire	15 l/min	15 l/min	15 l/min	15 l/min
secondary flow	Durchflussmenge sekundär	débit secondaire	100 l/min	100 l/min	100 l/min	100 l/min
max. temperature primary	max. Temperatur primär	température max. primaire	70°C	70°C	70°C	70°C
material electropolished	Werkstoff elektropoliert	matériau décapé électropoli	AISI 316 / 1.4404	AISI 316 / 1.4404	AISI 316 / 1.4404	AISI 316 / 1.4404
material heating element	Werkstoff Heizstab	matériau résistance électrique	Incoloy 800 nano coated / ASTM B117	Incoloy 800 nano coated / ASTM B117	Incoloy 800 nano coated / ASTM B117	Incoloy 800 nano coated / ASTM B117



### Safety Information

Heating element and primary circulation pump have to be connected to the filter pump! The flow switch and the safety thermostat need to be included in the control circuit!  
See installation instruction!

### Sicherheitsinformationen

Heizstab und Heizungspumpe müssen über die Filterpumpe verriegelt werden! Der Strömungswächter und der Sicherheitsthermostat müssen in den Steuerstromkreis mit einbezogen werden.  
Siehe Installationsanweisung!

### Informations de sécurité

L'échangeur de chaleur électrique doit être fermé par la pompe de filtrage ! Le « flow switch » (contrôleur de débit) doit être intégré dans le circuit de commande ! Les deux thermostats doivent être intégrés dans le circuit de commande ! Voir les consignes d'installation!

With this innovative dual heat exchanger you can heat bathing water by either using the heating element or by exchanging heat through the coiled tube. It can also be operated with both systems at the same time which raises the capacity considerably. Use your preferred energy source and add the other one when needed. It is equipped (standard) with a flow switch for low water protection, a safety thermostat 55°C, and with a highly corrosion resistant heating element Incoloy 800. It is easily and simply connected to the water circuit with a gluing socket D50. It is made to save space and it's perfectly suited for whirlpools, fish tanks, and similar small facilities. To ensure product longevity, like for all heat exchangers, we carefully use high quality materials and guarantee first class workmanship.

Mit diesem innovativen Doppelwärmetauscher besteht die Möglichkeit, durch ein einziges Gerät das Badewasser entweder elektrisch mittels Heizstab, oder durch den Wärmeaustausch mittels Rohrwendel zu beheizen. Er kann aber auch mit beiden Systemen parallel betrieben und somit die Leistung enorm gesteigert werden. Nutzen Sie Ihre bevorzugte Energiequelle und schalten erst bei Bedarf die zweite dazu. Serienmäßig mit Strömungswächter als Wassermangelsicherung, mit Sicherheitsthermostat 55°C und mit hochkorrosionsbeständigem Heizstab Incoloy 800 ausgerüstet. Mittels Klebemuffe D.50 einfach in den Wasserkreislauf einzubinden. Konzipiert für eine platzsparende Bauweise, ist der Doppelwärmetauscher hervorragend geeignet für Spas, Whirlpools, Aquarien und ähnliche kleine Anlagen. Um eine lange Lebensdauer des Gerätes zu sichern, achten wir wie bei allen Wärmetauschern auf den Einsatz bester Materialien und fachgerechter sowie erstklassiger Verarbeitung.

Avec cet échangeur de chaleur double innovant, il est possible de chauffer l'eau du bain soit par résistance électrique, ou par l'échange de chaleur au moyen d'une bobine de tube avec un seul appareil. Il peut également fonctionner en parallèle avec les deux systèmes pour une performance considérablement optimisée. Utilisez votre source d'énergie préférée et mettez la deuxième sous tension si nécessaire. Équipé en série avec « flow switch » monté en cas de manque d'eau, avec thermostat de sécurité 55 ° C et une résistance électrique ultra-résistant à la corrosion Incoloy 800. Il suffit de le coller dans le circuit d'eau au moyen de l'assemblage adhésif D.50. Conçu pour un design peu encombrant, l'échangeur de chaleur double est idéal pour les spas, les jacuzzis, les aquariums et des petites installations similaires. Pour préserver la durée de vie de l'appareil, nous assurons, comme pour tous les échangeurs de chaleur, l'utilisation des meilleurs matériaux et du traitement professionnel et de première classe.

## NOTES



Exploded view



Installation instruction

**IT** Questo scambiatore di calore Doppio Uso innovativo è in grado di riscaldare l'acqua della piscina sia in modo elettrico tramite resistenza o con lo scambio di calore tramite tubo a serpentina. Può anche essere messo in funzione con entrambi i sistemi contemporaneamente, il che aumenta notevolmente la potenza dell'apparecchio. Utilizzi la fonte di energia preferita e aggiunga quella rimanente in caso di necessità. Fornito di serie con flussostato come dispositivo di sicurezza nell'eventualità di mancanza di flusso d'acqua, con termostato di sicurezza 55 °C e con resistenza Incoloy 800 altamente resistente alla corrosione. Facilmente inseribile nel circuito d'acqua tramite bocchettone in plastica ad incollaggio D.50. Sviluppato per esigenze salvaspazio, questo scambiatore Doppio Uso è adatto per impianti spa, vasche idromassaggio, acquari e simili impianti di piccole dimensioni. Per assicurare la longevità dell'apparecchio, come per tutti gli scambiatori siamo attenti all'utilizzo di materiali di alta qualità e all'elaborazione a regola d'arte.

**RU** Этот инновационный теплообменник двойного использования способен нагревать воду в бассейне либо электрически с помощью сопротивления, либо путем теплообмена через трубку змеевика. Он также может быть запущен одновременно с обеими системами, что значительно увеличивает мощность устройства. Используйте свой предпочтительный источник энергии и при необходимости добавьте оставшийся. Поставляется в стандартной комплектации с регулятором потока в качестве предохранительного устройства в случае отсутствия потока воды, с предохранительным термостатом 55 °C и с сопротивлением из чрезвычайно коррозионностойкого материала Incoloy 800. Легко вставляется в водный контур с помощью приклеенного пластмассового патрубку D.50. Разработанный для экономии пространства, этот теплообменник двойного использования идеально подходит для спа-саунов, гидромассажных ванн, аквариумов и подобных систем небольшого размера. Для обеспечения долговечности оборудования, как и для всех теплообменников, мы придаем значение использованию высококачественных материалов и безукоризненной обработке.

**ES** Este innovador intercambiador de calor doble uso es capaz de calentar el agua de la piscina tanto eléctricamente mediante una resistencia o como por intercambiador de calor a través de un serpentín de tubo. Pero también puede funcionar con ambos sistemas al mismo tiempo, lo que aumenta considerablemente la potencia del dispositivo. Utilice la fuente de energía que prefiera y conecte la segunda sólo cuando sea necesario. Equipado de serie con interruptor de flujo como protección en caso de falta de flujo de agua, termostato de seguridad de 55 °C y resistencia Incoloy 800 con gran resistencia a la corrosión. Se introduce fácilmente en el circuito de agua mediante un manguito adhesivo D.50. Concebido para ahorrar espacio, el intercambiador de calor doble resulta especialmente adecuado para balnearios, bañeras de hidromasaje, acuarios e instalaciones similares. Para garantizar una larga vida útil, como en todos los intercambiadores de calor, nos prestamos atención al uso de materiales de alta calidad y a una cuidadosa elaboración.