



Instructions de montage et d'installation Échangeurs de chaleur électriques de la série D-EWT C / Evo / Ti / Neo / P

Si ces instructions d'installation ne sont pas respectées, le fabricant n'est pas tenu responsable des dégâts occasionnés sur l'appareil, sur l'environnement, sur les objets ou les personnes.

Il s'agit de votre sécurité !

Ces échangeurs de chaleur électriques sont constitués d'un boîtier en acier inoxydable et d'un thermoplongeur électrique Incoloy 825 inséré ou d'un boîtier en titane et d'un thermoplongeur électrique en titane inséré.

1. Détermination :

Ces échangeurs de chaleur électriques sont, à la base, uniquement conçus pour chauffer l'eau des piscines et des jacuzzis lorsque la pompe est en marche. Il est interdit d'effectuer des modifications et des démontages de quelque type que ce soit sans consulter le fabricant.

2. Consigne de sécurité :

- 2.1 Cet appareil ne convient pas aux personnes (y compris les enfants) ayant des capacités physiques, sensorielles ou mentales limitées ou ne disposant pas d'expérience et/ou de savoir-faire, sauf si elles sont surveillées par une personne responsable de leur sécurité ou ont reçu de cette dernière des instructions d'utilisation de l'appareil.
- 2.2 **Attention :** N'ouvrez jamais les armoires de commande sans les avoir auparavant coupées du réseau électrique et sans les avoir protégées contre toute mise sous tension involontaire !

3. Important :

- 3.1 Toutes les personnes qui interviennent dans l'installation, la mise en service, la manipulation, la maintenance et l'entretien de l'échangeur de chaleur électrique doivent être qualifiées dans leur domaine et suivre ces consignes d'installation à la lettre.
- 3.2 La mise en service ne doit être réalisée que par un électricien (conformément à VDE 0105) selon les dispositions de sécurité en vigueur DIN VDE 0100.

4. Risque d'incendie :

En cas de mauvaise manipulation ou de chute de tous les dispositifs de sécurité, l'échangeur thermique électrique peut atteindre, dans des cas extrêmes, des températures de plus de 100°C.

- 4.1 L'installation ne doit pas se faire à proximité de matériaux combustibles.
- 4.2 Lors d'un montage mural, il doit, en particulier si le matériau de construction est légèrement inflammable, placer une plaque thermorésistante entre l'échangeur de chaleur électrique et le mur. Cette plaque doit faire au moins 10 cm de long et être plus large que l'échangeur de chaleur électrique.
- 4.3 Il ne faut utiliser aucune couverture ou isolation.
- 4.4 La sonde du thermostat de sécurité doit être insérée avant la sonde du thermostat de réglage dans le doigt de gant.

5. Dispositifs de sécurité :

- 5.1 L'échangeur de chaleur électrique doit être protégé par trois disjoncteurs de sécurité.
- 5.2 Sauf si le client exige expressément moins de dispositifs de sécurité, ces échangeurs de chaleur électriques sont équipés de série :

- a) D'un thermostat de réglage de 0°C à 40°C
- b) D'un thermostat de sécurité à 50°C
- c) D'un contrôleur de débit* ' ** ou d'un interrupteur à pression ***

Ne commandez pas l'appareil avec le contrôleur de débit ou l'interrupteur à pression, sauf via la pompe de filtrage. Voir la section 11.8 et le schéma électrique

- 5.3 Les dispositifs de sécurité arrêtent l'échangeur de chaleur électrique une fois les valeurs non autorisées atteintes.

6. Prévention de la corrosion :

- 6.1 L'échangeur de chaleur électrique doit, si possible, être monté dans un endroit sec. L'eau contenant du fer risque d'endommager le boîtier en acier inoxydable.
- 6.2 Lors du raccordement au circuit d'eau, il faut veiller à ce qu'aucune pièce métallique ne soit insérée dans l'échangeur thermique électrique.
- 6.3 L'échangeur de chaleur électrique doit être monté de telle sorte qu'il soit toujours entièrement rempli d'eau. En dehors de là où vous prenez des bains, il peut également être entièrement vidé.

6.4 Les valeurs minimales d'eau suivantes ne doivent pas être dépassées, faute de quoi il y a un risque de corrosion :

AISI:	Teneur en chlorure : max. 500 mg/l	Ti:	Teneur en chlorure : max. 3000 mg/l
	Chlore libre : max. 1 mg/l		Chlore libre : illimité
	PH : max. 6,8 – 7,8		PH : max. 6,8 – 7,8
			Sel: max. 3%

Attention : Les stérilisateurs doivent en principe être installés après l'échangeur de chaleur et de manière à ce que, même lorsque le système est au repos, aucun produit chimique ni aucun gaz ne peut pénétrer dans l'échangeur de chaleur.

7. Risque de gel :

En cas de risque de gel, videz entièrement l'échangeur de chaleur électrique. Démontez le moniteur de débit et conservez-le à l'abri du gel.

8. Éléments dont il faut tenir compte :

La résistance spécifique à l'eau à 15 °C ne doit pas être inférieure à 550 Kilo-ohms/cm. Cela signifie qu'elle doit être comprise entre 1,5 Méga-ohms/cm et 550 Kilo-ohms/cm si l'on tient compte des valeurs limites précédemment mentionnées (voir ci-dessus).

9. Pression de service :

La pression de service maximale autorisée de 3 bars * '*** ou 2,5 bar ** ne doit pas être dépassée.

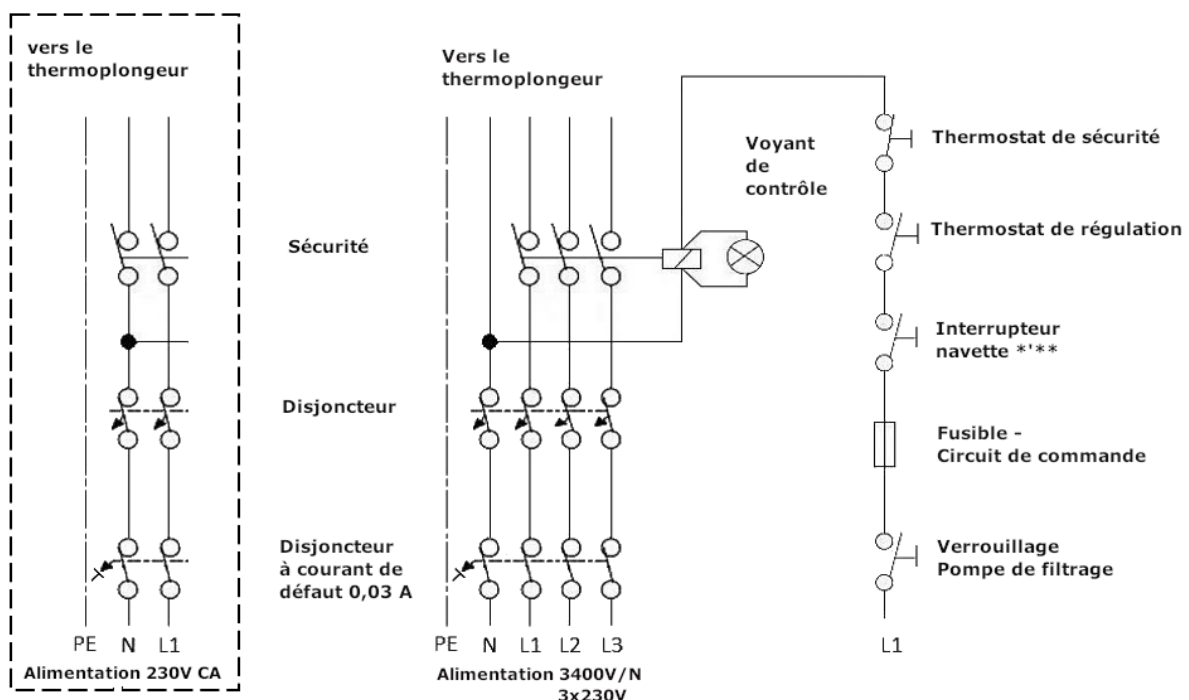
10. Débit minimal :

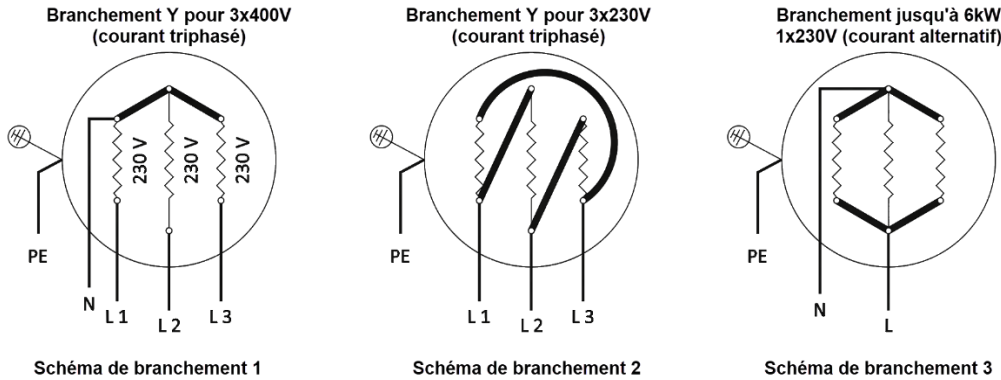
Pour le moniteur de débit : 2 800 l/h * ou 2 000 l/h ** Pour un interrupteur à pression : 4000 l/h***

11. Consignes de sécurité :

- 11.1 Avant que l'échangeur de chaleur électrique soit mis en marche, un disjoncteur à courant de défaut (0,03 A) et un disjoncteur doivent être insérés dans l'alimentation en courant.
- 11.2 L'échangeur de chaleur électrique doit être relié au conducteur de protection.
- 11.3 Toutes les pièces métalliques doivent être prises en compte dans l'équilibrage de potentiel.
- 11.4 L'appareil doit être relié à des conduits fixes.
- 11.5 Pour le raccordement électrique, un câble conforme à la norme H07 RNF doit être utilisé.
- 11.6 Veillez à ce que la coupe transversale du câble soit VDE 100.
- 11.7 Le circuit de commande doit contenir un courant alternatif maximal de 1 A. L'armoire de commande doit être adaptée à la puissance maximale.
- 11.8 La sécurité de fonctionnement du thermoplongeur doit impérativement être électriquement fermée par la pompe de filtrage.

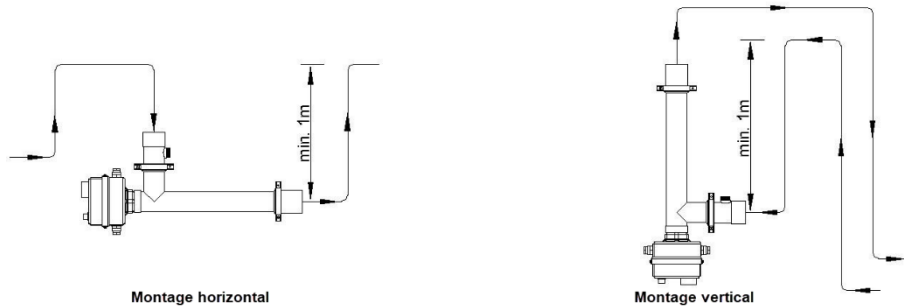
12. Circuit Diagram :



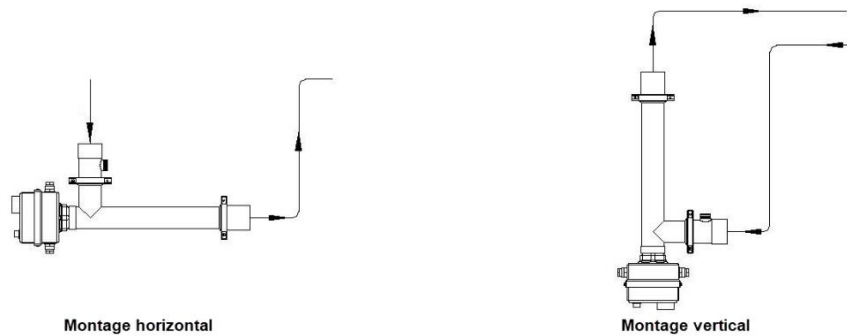


13. Principe des consignes d'installation :

13.1 Installation au-dessus du niveau d'eau



13.2 Installation sous le niveau d'eau



14. Consignes importantes d'ordre général :

L'échangeur de chaleur électrique doit être impérativement installé dans un endroit suffisamment grand. Des dégâts sur les échangeurs thermiques, les filtres et des appareils similaires peuvent entraîner un écoulement d'eau incontrôlé. Des pièces comme la cave peuvent facilement être inondées, ce qui risque d'endommager le matériel !

Pour une éventuelle utilisation ultérieure, veuillez ranger ces consignes d'installation avec les documents de construction. Merci

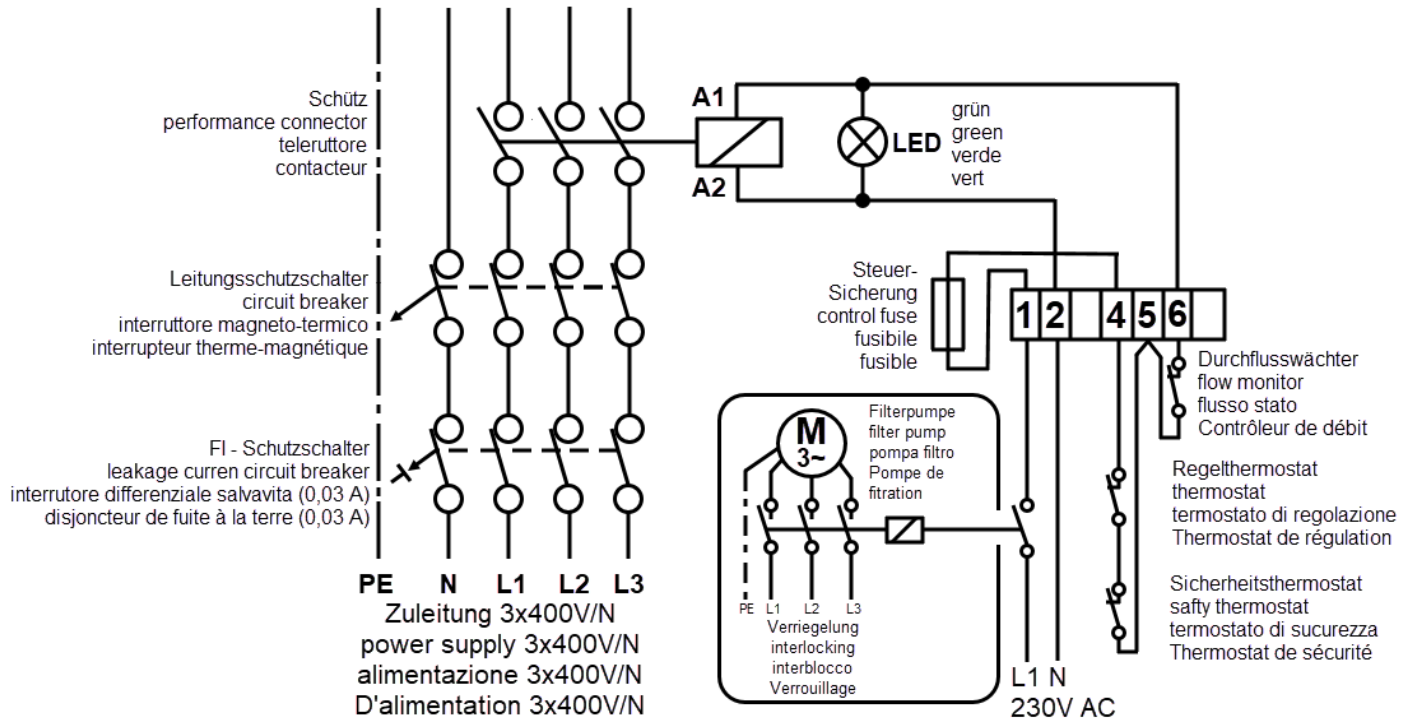
Update : 12.07.2022

Max Daprà sas - Daprà Andreas & Co, Via Graf 2, I-39050 Fiè allo Sciliar

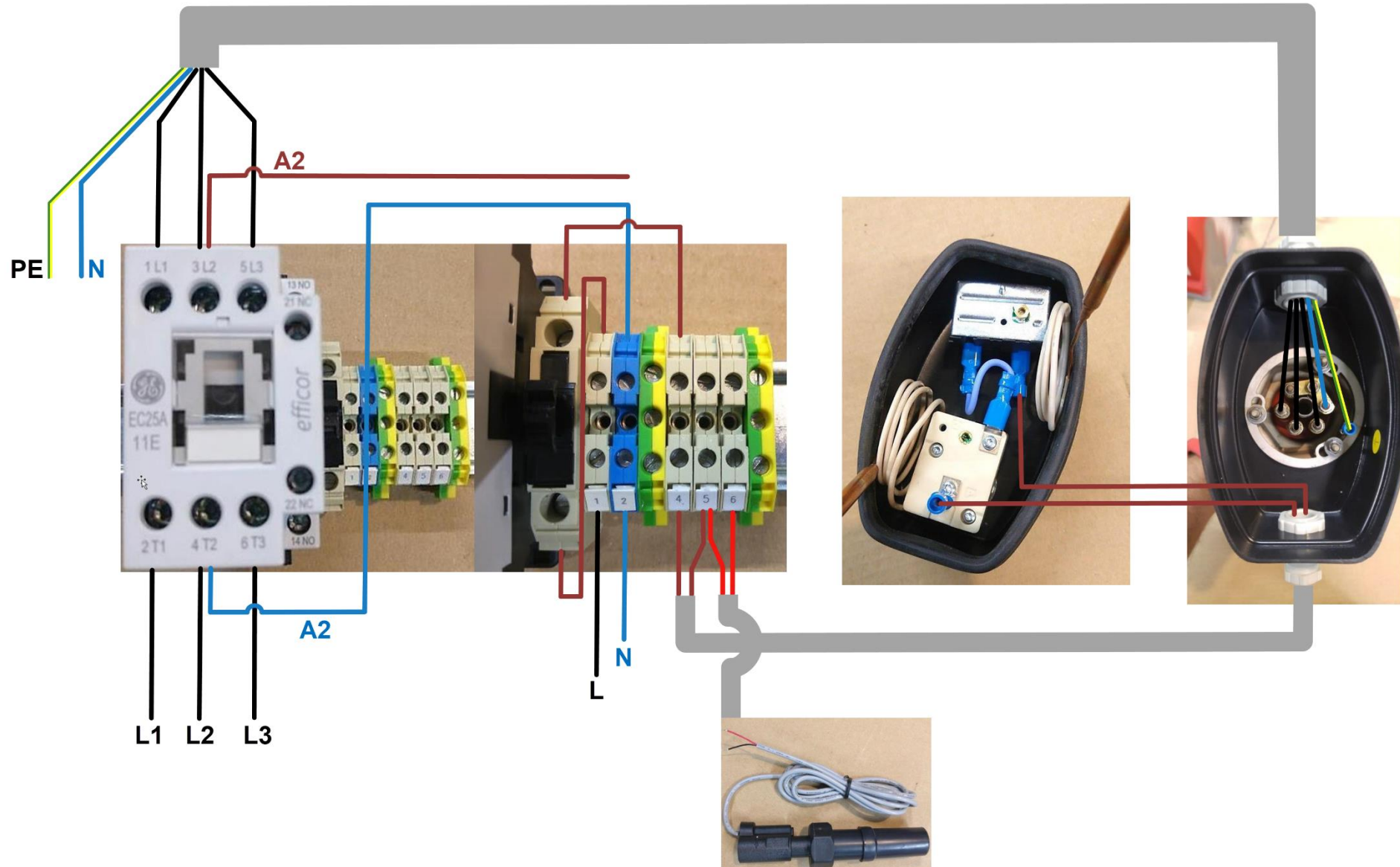
Sous réserves de modifications techniques

- *) pour le modèle D-EWT C / Evo / Ti
- **) pour le modèle D-EWT Neo
- ***) pour le modèle D-EWT E

15. Schéma électrique



16. Câblage correct d'un échangeur de chaleur électrique



17. Mauvais câblage d'un échangeur de chaleur électrique

