

Modalità di montaggio ed installazione Scambiatore elettrico della serie D-EWT C / Evo / Ti / Neo / P / Mono

La mancata osservanza di queste modalità di installazione evita al produttore di rispondere dei danni emersi all'apparecchiatura, all'ambiente, a beni materiali o a persone.

Si tratta della sua sicurezza!

Questi scambiatori elettrici sono composti di mantello in acciaio inox, plastica o titanio con resistenza integrata incoloy 825 o titanio.

1. Destinazione:

Questi scambiatori elettrici sono sostanzialmente ammessi solo per riscaldare l'acqua di piscine e vasche idromassaggio con pompa in azione. Non sono ammesse modifiche o trasformazioni senza il consenso del costruttore.

2. Avvertenze di sicurezza:

- 2.1 Questo apparecchio non è destinato a essere usato da persone (inclusi bambini) con abilità fisiche, sensorie o mentali limitate o che mancano di esperienza e/o conoscenza, eccetto se sorvegliati da una persona addetta alla loro sicurezza o ricevendo da suddetta persona istruzioni sull'uso dell'apparecchio.
- 2.2 **Attenzione:** non aprire mai il quadro di comando senza avere spento il disgiuntore della rete e averlo assicurato contro attivazione accidentale!

3. Importante:

- 3.1 Tutte le persone, che hanno a che fare con il montaggio, la messa in funzione, l'uso e la manutenzione del riscaldatore elettrico devono essere adeguatamente qualificate e osservare accuratamente queste modalità di installazione.
- 3.2 La messa in funzione può essere eseguita esclusivamente da un esperto di impianti elettrici (VDE 0105) nel modo corretto secondo le norme di sicurezza vigenti CEI 64-8/DIN VDE 0100.

4. Pericolo d'incendio:

In caso di impiego inadeguato o arresto di tutti i sistemi di sicurezza lo scambiatore elettrico può raggiungere in casi estremi la temperatura di 100 °C.

- 4.1 L'installazione non deve essere eseguita in vicinanza di materiale infiammabile.
- 4.2 Nel caso di un montaggio a parete, soprattutto se il materiale di costruzione è facilmente infiammabile, tra lo scambiatore elettrico e la parete è da montare un pannello resistente al calore. Questo pannello deve essere più grande del riscaldatore 10 cm in lunghezza e 10 cm in larghezza.
- 4.3 Non possono essere utilizzati coperture o isolamenti.
- 4.4 La sonda del termostato di sicurezza deve essere inserita nella guaina della resistenza prima della sonda del termostato di regolazione.

5. Sistemi di sicurezza:

- 5.1 Lo scambiatore elettrico dovrebbe essere protetto da tre spegnimenti di sicurezza.
- 5.2 Se da parte del cliente non vengono espressamente richieste meno misure di sicurezza, questi scambiatori elettrici vengono attrezzati di serie con:
 - a) Termostato di regolazione 0 a 40 °C
 - b) Termostato di sicurezza fino a 50°C
 - c) Flusso stato * ' ** o pressostato ***.

Lo scambiatore elettrico non deve essere comandato tramite il flussostato ma attraverso un contatto del contattore (teleruttore comando) pompa filtro. Vedi punto 11.8 e lo schema elettrico

- 5.3 I sistemi di sicurezza spengono lo scambiatore elettrico al raggiungimento di valori non ammessi.

6. Prevenzione della corrosione:

- 6.1 Lo scambiatore elettrico dovrebbe essere montato possibilmente in un locale asciutto. Sgocciolamento di acqua ferruginosa può danneggiare la carcassa di acciaio.
- 6.2 Nell'allacciamento alla circolazione idrica fare attenzione che non ci siano parti solide o metalliche nelle tubazioni. Prima della messa in funzione le tubazioni devono essere piene e sfiatate.
- 6.3 Lo scambiatore elettrico deve essere montato in modo da essere sempre completamente riempito d'acqua. Nel periodo fuori stagione può essere anche completamente svuotato.

6.4 Può essere usata solo acqua con i seguenti valori, altrimenti c'è pericolo di corrosione:

AlSi:	Cloruro: max. 500 mg/l	Ti:	Cloruro: max. 3000 mg/l
	Cloro: max. 1 mg/l		Cloro: illimitato
	PH : max. 6,8 – 7,8		PH : max. 6,8 – 7,8
			Sale: max. 3%

Attenzione: sterilizzatori sono da installare dopo lo scambiatore in modo che a impianto fermo nessun agente chimico o gas possa penetrare nello scambiatore elettrico

7. Rischio gelo:

Nel caso di gelo, svuotare completamente lo scambiatore elettrico. Rimuovere il flussostato e conservarlo in un posto sicuro dal gelo.

8. Attenzione:

La resistenza specifica dell'acqua a 15 °C non deve scendere sotto i 550 Kilo OHM. Questo significa che, rispettando i valori limite stabiliti (vedi sopra), deve muoversi tra 1,5 Mega OHM x cm e 550 Kilo OHM x cm.

9. Pressione dell'impianto:

La pressione di lavoro massima ammissibile di 3 bar * '*** o di 2,5 bar ** non deve essere superata.

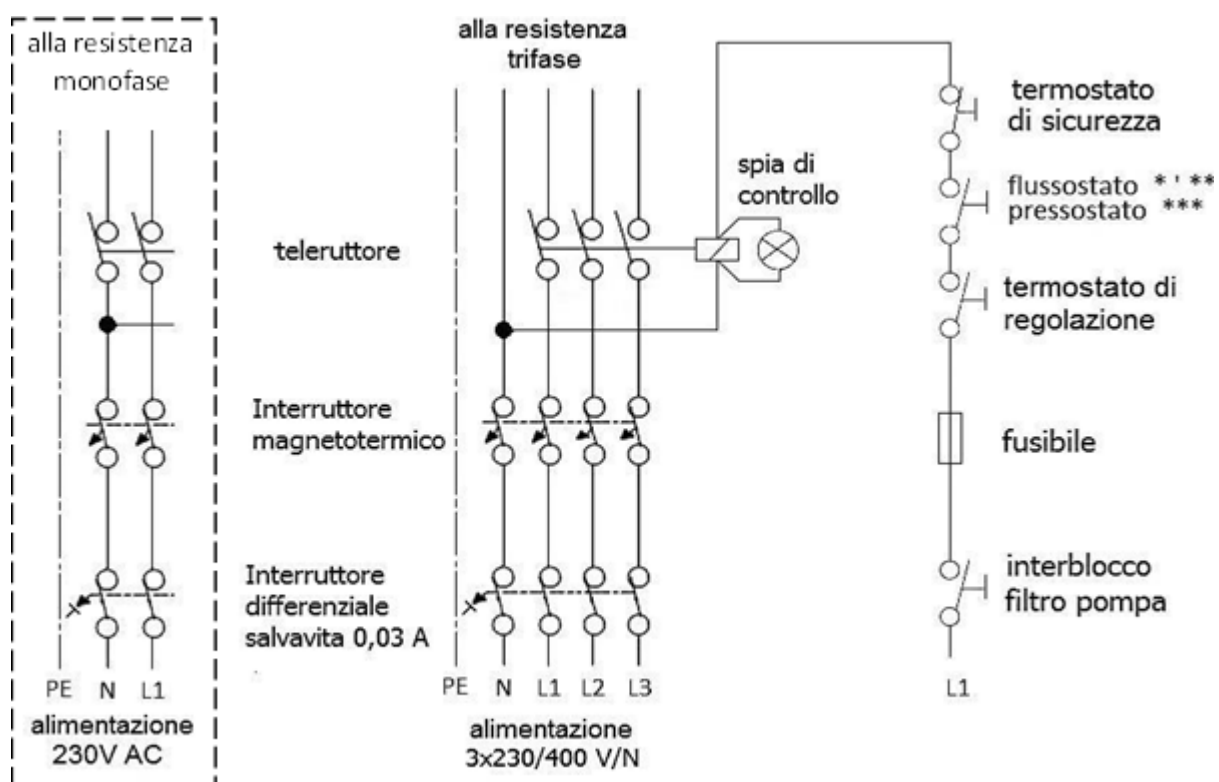
10. Quantità di flusso minima:

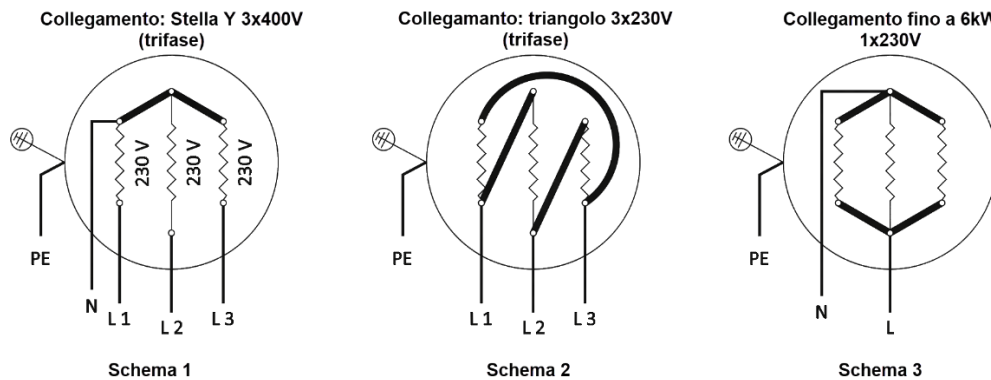
Con il flusso stato 2800 l/h * o 3000 l/h **. Con il pressostato 4000 l/h ***.

11. Informazioni di sicurezza:

- 11.1 Prima di mettere in funzione lo scambiatore elettrico, sulla linea di alimentazione elettrica devono essere installati un disgiuntore e un interruttore differenziale salvavita (0,03 A), vedi schema di collegamento.
- 11.2 L'installazione elettrica deve obbligatoriamente prevedere la messa a terra.
- 11.3 Tutte le parti in metallo dell'impianto devono essere collegate fra loro e connesse con il filo terra.
- 11.4 L'apparecchio deve essere collegato a cavi posati in maniera fissa.
- 11.5 Per l'allacciamento elettrico usare un cavo di norma H07 RNF.
- 11.6 Osservare CEI 64-8/VDE 100 nelle sezioni cavo.
- 11.7 Il circuito di comando può portare al massimo 1 A di corrente alternata. La scatola di comando è da concordare con questa potenza massima.
- 11.8 In caso di spegnimento della pompa filtro deve essere automaticamente interrotta l'alimentazione dello scambiatore elettrico.

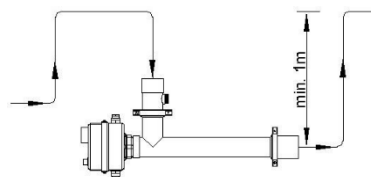
12. Schema circuito:



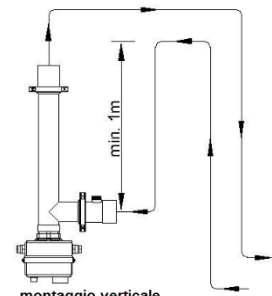


13. Modalità di montaggio:

13.1 Disposizione di montaggio sopra il livello dell'acqua

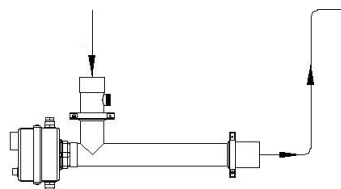


montaggio orizzontale

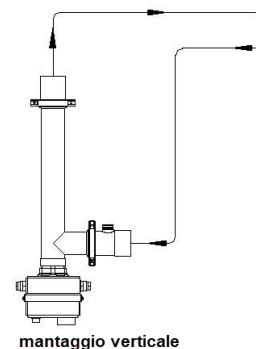


montaggio verticale

13.2 Disposizione di montaggio sotto il livello dell'acqua



montaggio orizzontale



montaggio verticale

14. Indicazione generale importante:

Lo scambiatore elettrico è da installare assolutamente in un luogo con uno scarico per l'acqua di dimensione ottimale. In caso di danni a scambiatori, filtri e apparecchi simili può verificarsi una fuoriuscita d'acqua incontrollata. Vani sotterranei e ambienti simili possono allagarsi velocemente e subire danni!

Si prega di conservare questa modalità di montaggio e di installazione per eventuale uso futuro.

Update: **12.07.2022**

**Max Daprà sas - Daprà Andreas & Co, Via Graf 2, I-39050 Fiè allo Sciliar
salvo modifiche tecniche**

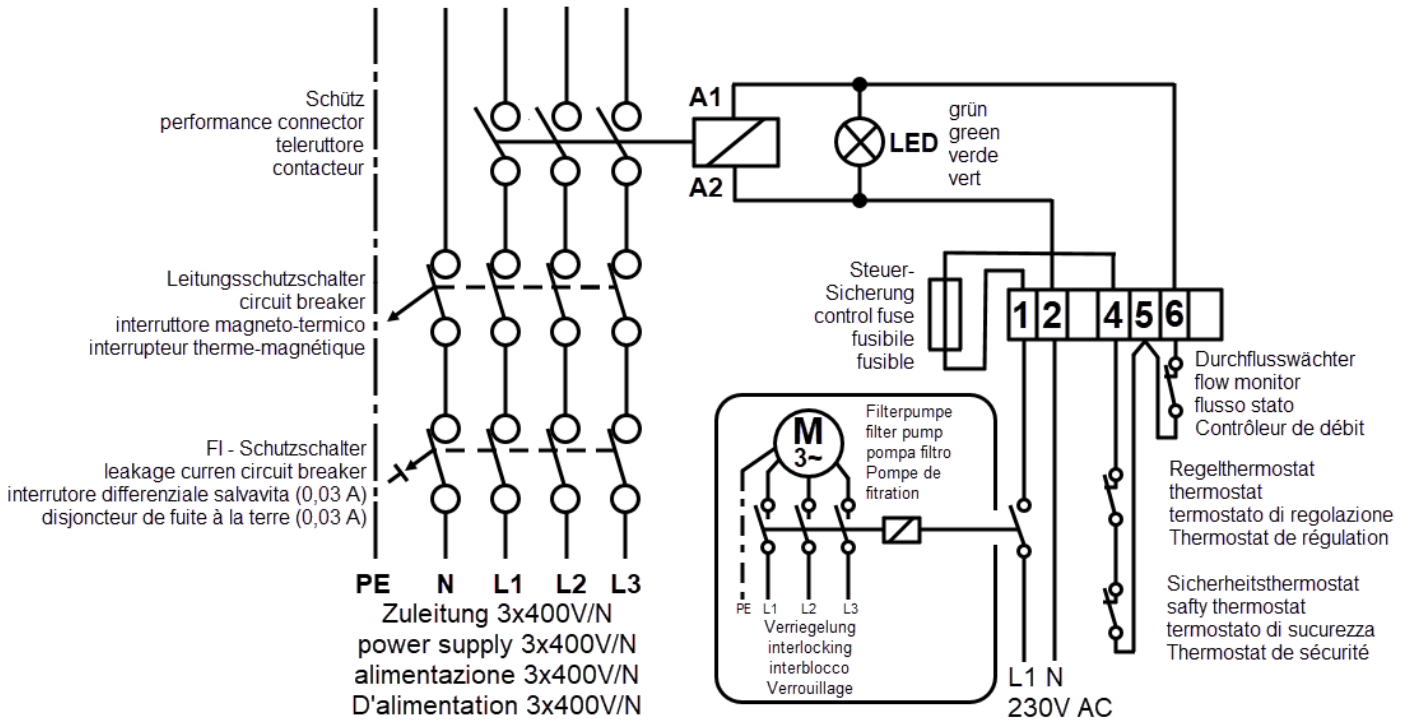
*) Modello D-EWT C / Evo / Ti

**) Modello D-EWT Neo

***) Modello D-EWT E

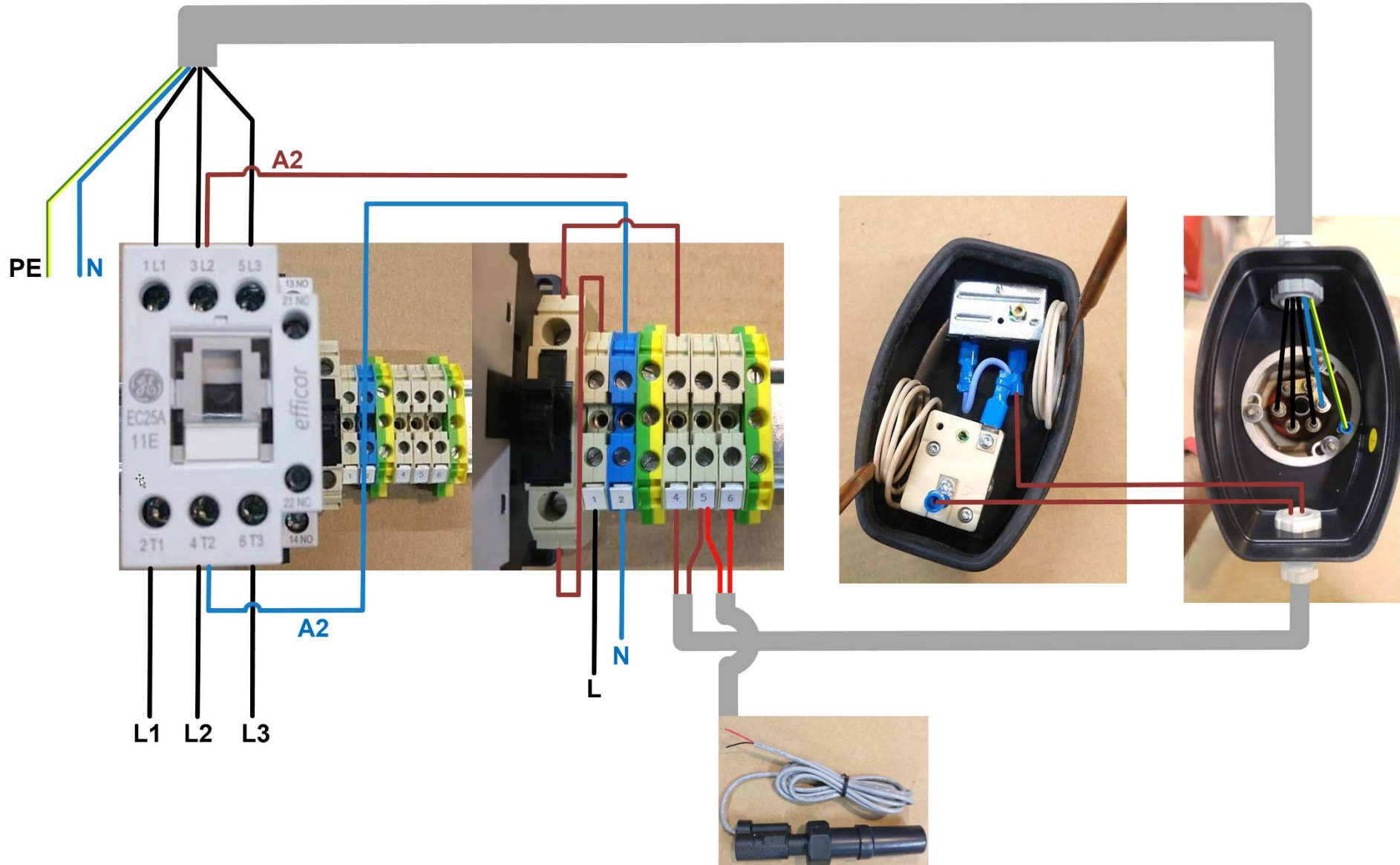


15. Schema del circuito





16. Cablaggio corretto di uno scambiatore di calore elettrico



17. Cablaggio errato di uno scambiatore di calore elettrico

