

Modalità di montaggio ed installazione Easy-UV-Ti 5-15 m³/h

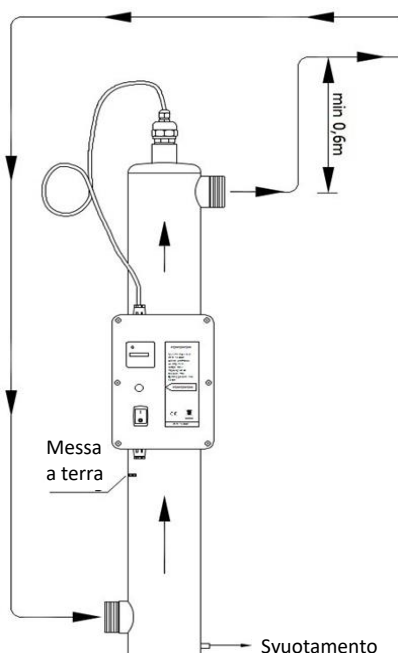
La mancata osservanza di queste modalità di installazione evita al produttore di rispondere dei danni emersi all'apparecchiatura, all'ambiente, a beni materiali o a persone.

Si tratta della sua sicurezza!

1. Montaggio:

- 1.1 L'Easy-UV viene costruito secondo lo stato attuale della tecnica e i suoi standard di sicurezza. Questo apparecchio è sostanzialmente ammesso solo per disinfettare l'acqua di piscine, vasche idromassaggio o stagni da nuoto, con pompa in azione. Non sono ammesse modifiche o trasformazioni senza il consenso del costruttore. Tutte le persone che hanno a che fare con il montaggio, la messa in funzione, l'uso e la manutenzione dell'Easy-UV, devono essere adeguatamente qualificate e osservare accuratamente queste modalità di installazione.
- 1.2 Quest'apparecchio non è destinato a essere usato da persone (inclusi bambini) con abilità fisiche, sensorie o mentali limitate o che manchino di esperienza e/o conoscenza, eccetto se sorvegliati da una persona addetta alla loro sicurezza o ricevendo da suddetta persona istruzioni sull'uso dell'apparecchio.
- 1.3 La messa in funzione può essere eseguita esclusivamente da un esperto di impianti elettrici nel modo corretto secondo le norme di sicurezza vigenti CEI 64-8/DIN VDE 0100.
- 1.4 Nel caso di manovre improprie nei confronti dell'Easy-UV, il produttore non assumerà nessuna responsabilità per eventuali danni, incidenti o lesioni.
- 1.5 L'apparecchio viene inserito nel circuito d'acqua senza aver bisogno di una pompa propria. Deve essere montato dopo il filtro per evitare la penetrazione di particelle di sporco nell'apparecchio. Un imbrattamento causerebbe la diminuzione del rendimento. Si raccomanda inoltre l'installazione dell'apparecchio prima dello scambiatore di calore, influenzando l'acqua calda sul rendimento dell'apparecchio.
- 1.6 Inserire l'apparecchio nel circuito d'acqua con un bocchettone. Per lavori di manutenzione si consiglia di apporre una valvola a sfera al circuito primario e secondario.
- 1.7 Durante l'allacciamento al circuito idrico fare attenzione che non entrino parti solide o metalliche nell'apparecchio.
- 1.8 L'apparecchio deve essere montato in modo da essere sempre completamente riempito d'acqua. Nel periodo fuori stagione può essere anche completamente svuotato.
- 1.9 I seguenti valori dell'acqua non devono essere superati:
 - Cloruro: massimo 3000 mg/l
 - Cloro: illimitato
 - PH: massimo 6,8 - 7,8
 - Sale: massimo 3%

2. Modalità di montaggio



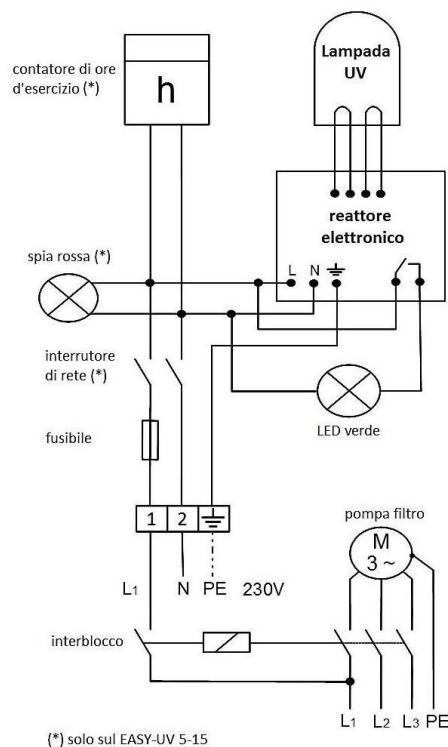
3. Indicazioni di sicurezza:

- 3.1 Durante i lavori di manutenzione l'apparecchio non deve essere assolutamente collegato alla rete elettrica! Scollegarlo accuratamente dalla rete e adottare misure necessarie contro un'accensione involontaria.
- 3.2 Durante i lavori di manutenzione evitare che l'apparecchio sia sotto la pressione dell'acqua.
- 3.3 Durante i lavori di manutenzione con reattore aperto mettere sempre i guanti protettivi!

4. Allacciamento alla rete elettrica:

- 4.1 Tensione di rete: 230 Volt, 50 Hz.
- 4.2 L'allacciamento alla rete elettrica dev'essere munito di un interruttore differenziale salvavita (0,03 A).
- 4.3 In caso di spegnimento della pompa filtro deve essere automaticamente interrotta l'alimentazione dell'apparecchio. Il quadro di comando deve garantire questa sicurezza.
- 4.4 Il conduttore di terra (PE) dev'essere allacciato alla scatola di comando e al reattore. Tutte le parti in metallo nel vano filtro devono essere collegate fra loro e connesse con il filo terra.

5. Schema circuito:



(*) solo sul EASY-UV 5-15

6. Messa in funzione:

- 6.1 L'interruttore di rete (tasto 0/I) accende o spegne l'apparecchio. La spia di controllo rossa indica la presenza di corrente.
- 6.2 Mettere l'interruttore di rete su I. Appena è presente tensione, la spia di controllo sull'interruttore di rete si illumina di rosso e la lampada UV-C si avvia.
- 6.3 La funzionalità della lampada UV-C viene indicata tramite la spia di controllo verde. Se questa spia non si illumina o si spegne, esiste un difetto all'unità di comando o alla lampada. Non ha luogo nessuna disinfezione!
- 6.4 La portata nell'apparecchio non deve superare i valori massimi indicati, altrimenti il tempo di sosta nel reattore è troppo breve. La conseguenza sarebbe un rendimento insufficiente. Nel sistema bypass possono essere usate delle pompe piscine più grandi.
- 6.5 È importante individuare le ore di funzione della lampada UV-C tramite il contatore di ore d'esercizio o la calcolazione. Dopo 9000 ore la lampada perde la sua efficacia e deve essere sostituita.
- 6.6 Fare attenzione che il tubo di quarzo sia sempre pulito, altrimenti si abbassa l'efficienza dell'apparecchio.
- 6.7 Utilizzare sempre pezzi di ricambio originali, altrimenti la funzionalità dell'Easy-UV non è assicurata! Si rivolga al suo fornitore.

7. Si prega di conservare queste modalità di montaggio e di installazione per uso futuro. Grazie

Aggiornato: 12.10.2023 - max daprà sas - Daprà Andreas & Co – via Graf 2 - I-39050 Fié allo Sciliar

Salvo modifiche tecniche